

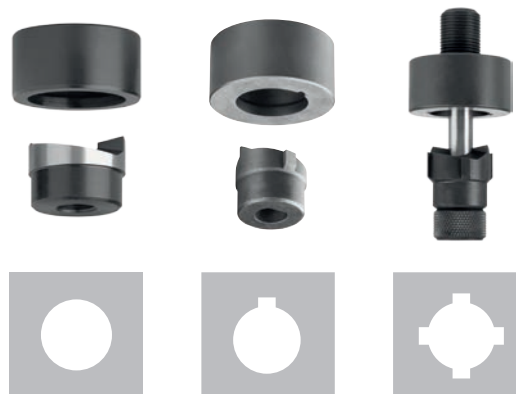
## Ручной комплектный крейцмейсель WO K



В состав набора входит:

- вороток
- насадка (S17 или S24 в зависимости от диаметра крейцмейселя)
- прокладка (P10 или P16 в зависимости от диаметра крейцмейселя)
- подшипник
- тянущий болт (M10 или M16 в зависимости от диаметра крейцмейселя)
- графитовая смазка
- крейцмейсель WO – таблица выше
- металлический ящик

**ВНИМАНИЕ:** тянущий болт необходимо смазывать. Своевременная смазка и содержание инструмента в чистоте значительно увеличивает долговечность болта.



Тип	Ø отверстия предварительного [мм]	Болт/шпилька тянущая	Подкладка	Насадка ключ	PG	Метрика	PE	NPT
WO 16,2	10,5	M8	P10	S17		M16		
WO 18,6					11			
WO 20,4					13	M20		
WO 22,5					16			
WO 25,4						M25		
WO 28,5					21		25	
WO 32,5	16,5	M16	P16	S24		M32		
WO 37,0					29		34	
WO 40,5						M40		
WO 42,2							NPT 1 1/4	
WO 47,0					36			
WO 50,5						M50		
WO 54,0	42							
WO 60,0								