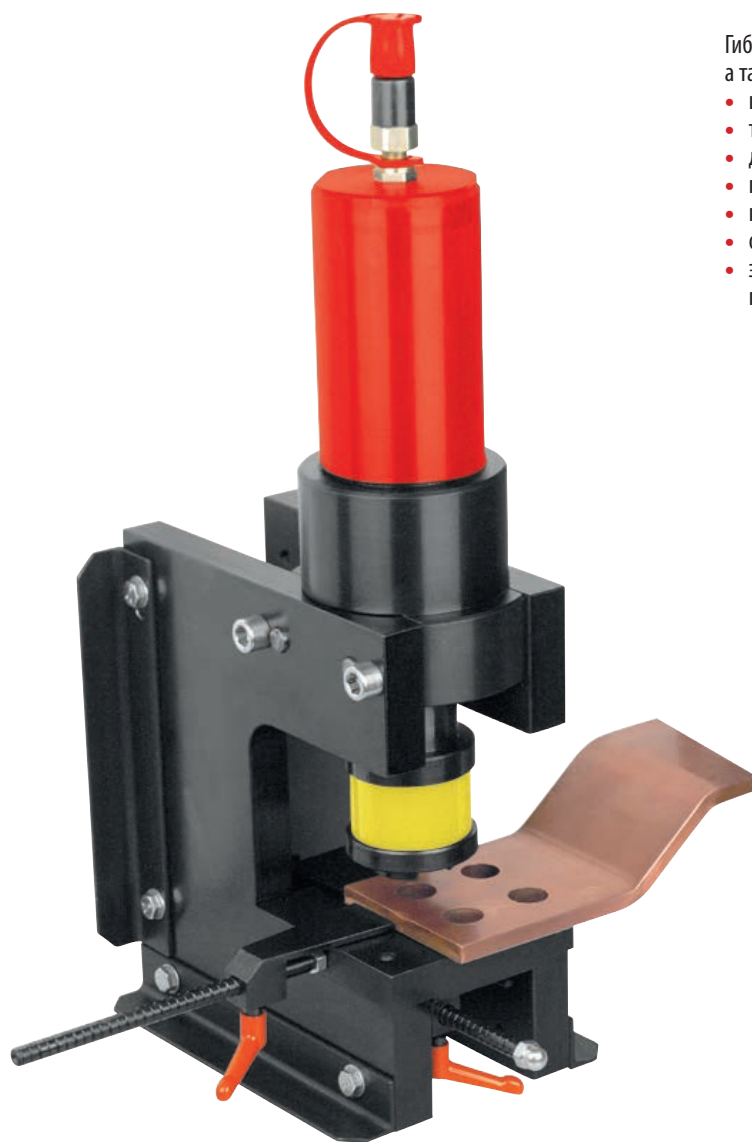


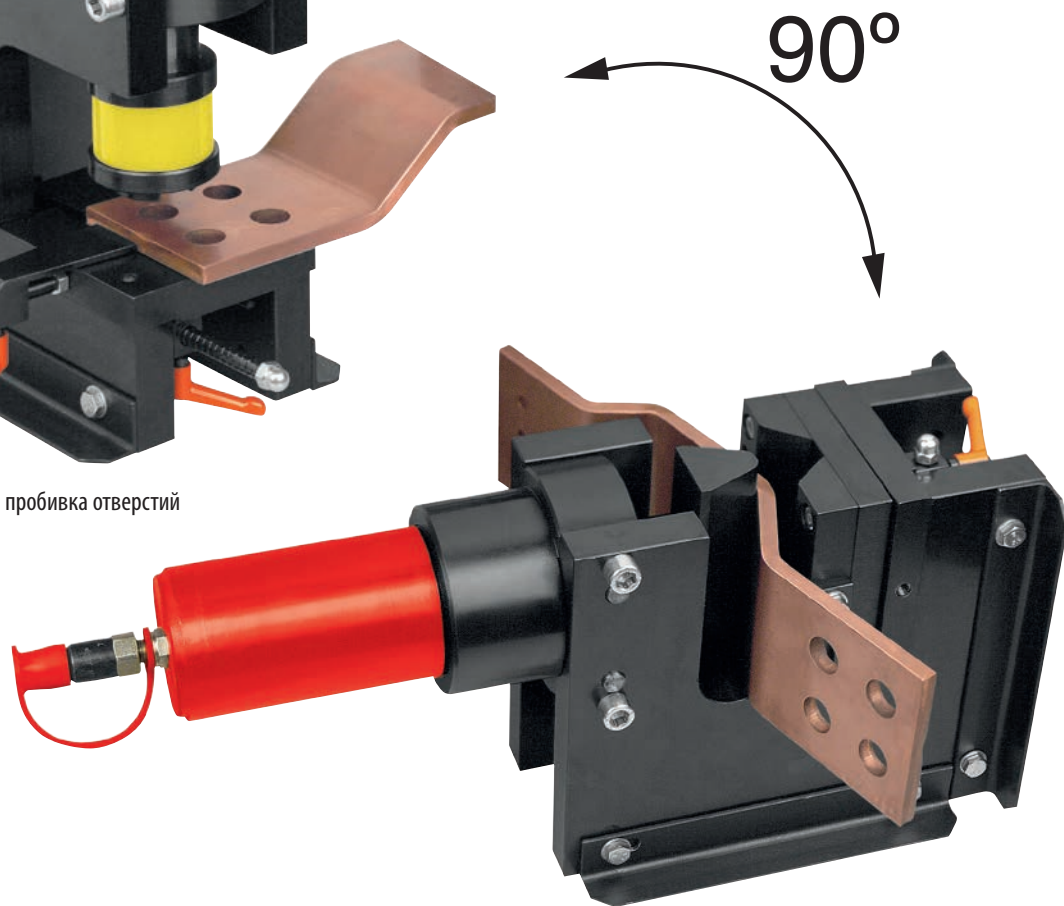
Гибочно-пробивной инструмент HGD 125



пробивка отверстий

Гибочно-пробивной инструмент для гибки токопроводящих шин Al и Cu, а также для пробивки отверстий:

- ширина шин 30 - 125 мм
- толщина шины 5 - 10 мм
- диапазон угла изгиба до 90°
- пробивка круглых отверстий от 6,6 ÷ 21 мм
- пробивка овальных отверстий от 8,5 ÷ 21 мм
- оснащен линейкой для точного расположения шины во время пробивки
- электронный датчик (HGD 105 – концевой выключатель) обеспечивает повторяемость заданного угла изгиба



гибка шин