

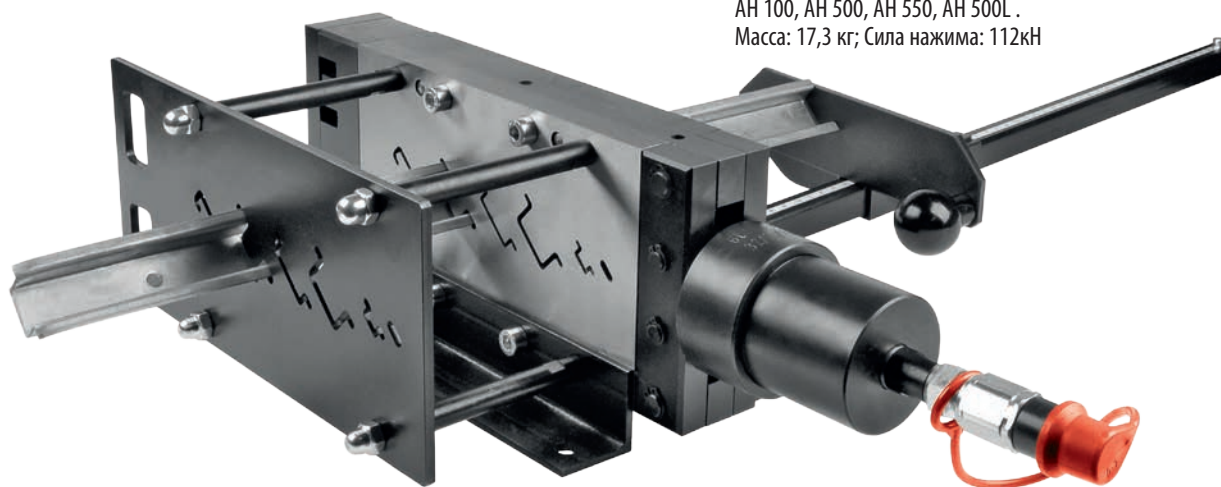
## Резак монтажных шин GL 6

Гидравлический резак для резки монтажных шин, а также пробивки продольных и поперечных овальных отверстий:

- лёгкая резка без деформаций и заусениц
- профили согласно заказу – таблица ниже
- пробивка отверстий (6,4 x 12,4 мм) под болт М6 в шинах TS35
- гидравлическое быстроразъемное соединение типа РТ

Взаимодействуют с гидравлическим насосом Н 800 и агрегатами: АН 100, АН 500, АН 550, АН 500L .

Масса: 17,3 кг; Сила нажима: 112кН



### ПРОФИЛИ МОНТАЖНЫХ ШИН

Профиль	Форма	Тип шины	Выполнение по норме
P1		TS 35	PN-EN 60715:2007
P2		TS 35C	PN-EN 60715:2007
P3		TS 15	PN-EN 60715:2007
P4		TS 32	PN-EN 60715:2007
P5		TS 35C1	PN-EN 60715:2007
		inne profile cienkościenne: stal, Al, Cu – wg uzgodnień	