

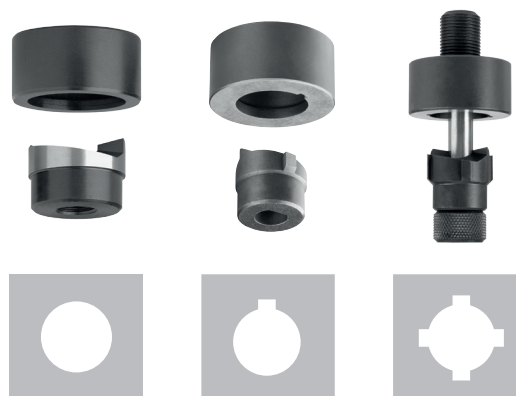
Wycinak ręczny kompletny WO K



W skład zestawu wchodzi:

- pokrętko
- nasadka
- (S17 lub S24 w zależności od średnicy wycinaka)
- podkładka
- (P10 lub P16 w zależności od średnicy wycinaka)
- łożysko
- śruba ciągnąca
- (M10 lub M16 w zależności od średnicy wycinaka)
- smar grafitowy
- wycinak WO
- kasetę metalową

UWAGA: śruba ciągnąca wymaga smarowania. Smarowanie smarem stałym oraz utrzymywanie narzędzia w czystości znacząco zwiększa żywotność śruby.



Typ	Ø otworu wstępnego [mm]	Śruba/szpilka ciągnąca	Podkładka	Nasadka klucza	PG	Metryczny	PE	NPT		
WO 16,2	10,5	M8	P10	S17		M16				
WO 18,6					11					
WO 20,4					13					
WO 22,5					16					
WO 25,4						M25				
WO 28,5					21		25			
WO 32,5						M32				
WO 37,0	16,5	M16	P16	S24	29		34			
WO 40,5						M40				
WO 42,2										NPT 1 1/4
WO 47,0					36					
WO 50,5						M50				
WO 54,0					42					
WO 60,0					48					