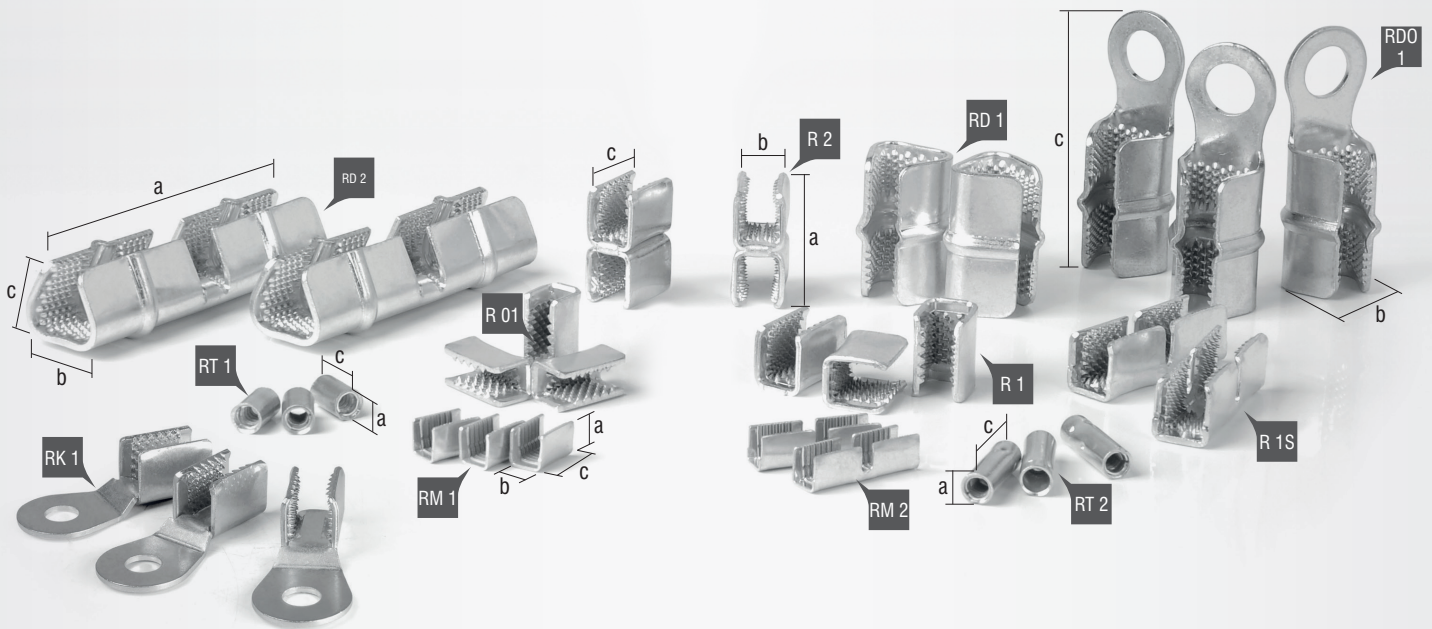


REKIN®

Rekomendowane do połączeń Cu

Typ złączki	Przewody okrągłe Zakres średnic [mm]		Przewody profilowe Zakres profili [mm]				Przekrój łączny [mm ²]	Wymiary złączki [mm]			Narzędzia do zaciskania
	Ø min	Ø max	grubość		szerokość			a	b	c	
RT 1	0,5	1,5	-	-	-	-	1,77	Ø7	-	11	GRT 1, EGRT 1
RT 2	0,5	1,5	-	-	-	-	3,54	Ø7	-	22	
RM 1	0,55	1,5	-	-	-	-	3,5	8	8	12,5	GRM 1, EGRM 1
RM 2	0,55	1,5	-	-	-	-	3,5x2	8	8	28	
R 01	1,5	3	2	4,5	2	2,3	10,5	10,5	10	19,5	GR 1
R 1	1,5	5	2	4,1	2	7,1	26,6	14,5	13	19,5	
RK 1**	1,5	4	2	4,1	2	7,1	26,6	14,5	13	49	
R 1S	1,5	5	2	4,1	2	7,1	26,6x2	14,5	13	42	
R 2	1,5	5	2	4,1	2	7,1	26,6x2	29	13	19,5	
RDO 1			2,15*	4	5*	14,5	25-65	19	23,5	65,5	GRD 1
RD 1			2,15*	4	5*	14,5	25-65	19	23,5	36,5	
RD 2			2,15*	6,5	5*	14,5	25-65x2	19	23,5	81,5	

Rekomendowane do połączeń Al

RT 1	0,8	1,9	-	-	-	-	1,77	Ø7	-	11	GRT 1, EGRT 1
RT 2	0,8	1,9	-	-	-	-	3,54	Ø7	-	22	
RM 1	0,8	2,2	-	-	-	-	3,5	8	8	12,5	GRM 1, EGRM 1
RM 2	0,8	2,2	-	-	-	-	3,5x2	8	8	28	
R 01	1,5	3	2	4,5	2	2,3	10,5	10,5	10	19,5	GR 1
R 1	1,5	5	2	4,1	2	7,1	26,6	14,5	13	19,5	
R 1S	1,5	5	2	4,1	2	7,1	26,6x2	14,5	13	42	
R 2	1,5	5	2	4,1	2	7,1	26,6x2	29	13	19,5	
RK 1**	1,5	4	2	4,1	2	7,1	26,6	14,5	13	49	
RDO 1			3,15	4	5	14,5	25-65	19	23,5	65,5	GRD 1
RD 1			3,15	4	5	14,5	25-65	19	23,5	36,5	
RD 2			3,15	6,5	5	14,5	25-65x2	19	23,5	81,5	

* zakresy rekomendowane

** otwór pod śrubę M8, M10, M12