



Fundusze Europejskie



Rzeczpospolita  
Polska

Unia Europejska  
Europejskie Fundusze  
Strukturalne i Inwestycyjne



Czeluśnia, 20.07.2018 r.

**ERKO spółka z ograniczoną odpowiedzialnością spółka komandytowa**  
**ul. ks. Jana Hanowskiego 7, 11-042 Jonkowo**

**KRS 0000692932, NIP 7390204693**

dawniej:

Zakłady Metalowe ERKO R. Pętlak spółka jawna Bracia Pętlak z siedzibą w Jonkowie  
KRS 0000083869, NIP 7390204693

## ZAPYTANIE OFERTOWE

**nr 8/2018/1.1.1/CPK**

**na dostawę materiałów na próby i testy**

**z dnia 20.07.2018 r.**

w związku z realizacją, w ramach:

Działania 1.1 Projekty B+R przedsiębiorstw

Poddziałania 1.1.1 Badania przemysłowe i prace rozwojowe realizowane przez przedsiębiorstwa

projektu pt.:

**„Opracowanie innowacyjnego systemu połączeń kabli elektroenergetycznych i technologii jego wytwarzania”**

przez ERKO spółka z ograniczoną odpowiedzialnością spółka komandytowa zapraszamy Państwa do udziału w konkursie ofert.

## SPECYFIKACJA ISTOTNYCH WARUNKÓW ZAMÓWIENIA

### 1. WPROWADZENIE

- Postępowanie prowadzone jest zgodnie z wytycznymi kwalifikowania wydatków objętych dofinansowaniem ze środków Programu Operacyjnego Inteligentny Rozwój 2014-2020,
- Postępowanie prowadzone jest z zachowaniem zasad uczciwej konkurencji, równego traktowania wykonawców, efektywności, jawności i przejrzystości.
- Postępowanie prowadzone jest w języku polskim.

### 2. NAZWA ORAZ ADRES ZAMAWIAJĄCEGO

ERKO spółka z ograniczoną odpowiedzialnością spółka komandytowa  
ul. ks. Jana Hanowskiego 7, 11-042 Jonkowo  
KRS 0000692932, NIP 7390204693

### 3. OPIS PRZEDMIOTU ZAMÓWIENIA

Przedmiotem zamówienia jest świadczenie dostawy następujących materiałów na próby i testy wg. specyfikacji:

Oprawki do maszyny HYUNDAI LM1800TT series.



Fundusze Europejskie

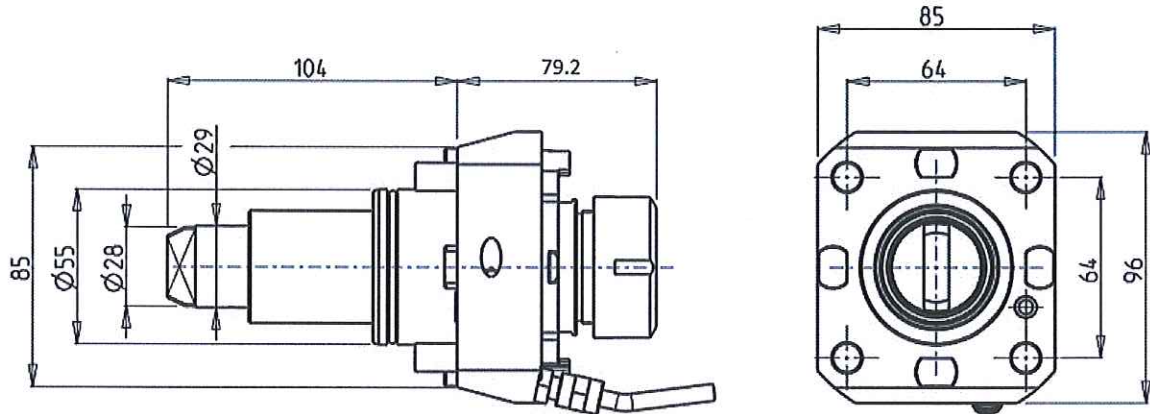


Rzeczpospolita Polska

Unia Europejska  
Europejskie Fundusze  
Strukturalne i Inwestycyjne



Rys.1



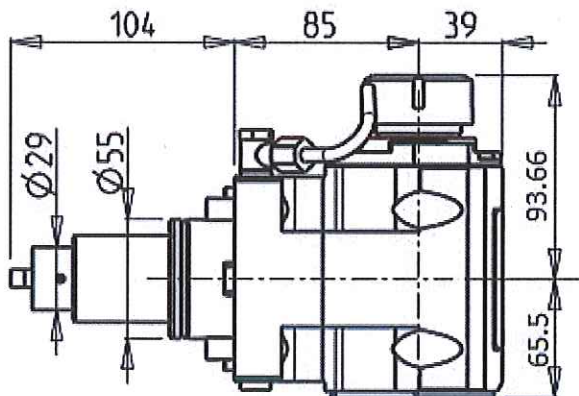
Oprawka promieniowa ER32 z chłodzeniem przez środek 30 bar, 6000obr/min.

3 szt.

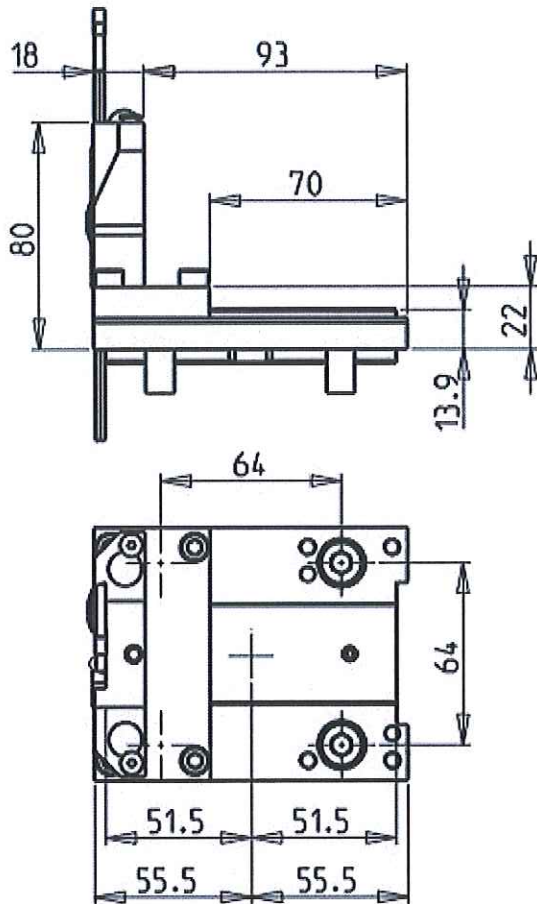
Rys.2

Oprawka ER32 z chłodzeniem przez środek 70 bar, 6000 obr/min.

7 szt.



Rys.3



Oprawka statyczna prawa  
pod listwę (szerokość 32mm).

2 szt.

#### 4. WSPÓLNY SŁOWNIK ZAMÓWIEŃ (CPV)

42674000-1 Części i akcesoria do obrabiarek do obróbki metalu.

#### 5. OPIS CZĘŚCI ZAMÓWNIENIA – JEŻELI DOPUSZCZA SIĘ SKŁADANIE OFERT CZĘŚCIOWYCH

Zamawiający nie dopuszcza możliwości składania ofert częściowych.

#### 6. WARUNKI UDZIAŁU W POSTĘPOWANIU

O udzielenie zamówienia może ubiegać się Oferent spełniający następujące warunki:

- Znajduje się w sytuacji ekonomicznej i finansowej zapewniającej wykonanie zamówienia.
- Wykonawca może zostać wykluczony z postępowania, jeżeli poda rażąco niską cenę.
- Za rażąco niską cenę uznawane jest w szczególności, gdy cena oferty jest niższa o 30% od wartości zamówienia lub 30% średniej arytmetycznej cen wszystkich złożonych ofert.
- W takiej sytuacji Zamawiającego może zwrócić się do Oferenta o udzielenie wyjaśnień oraz złożenie dowodów, dotyczących elementów oferty mających wpływ na wysokość ceny, jeżeli
- cena oferty, w opinii zamawiającego, wydaje się rażąco niska w stosunku do przedmiotu zamówienia i budzi jego wątpliwości, co do możliwości wykonania przedmiotu zamówienia
- zgodnie z wymaganiami sformułowanymi przez zamawiającego lub wynikającymi z odrębnych przepisów.



Fundusze Europejskie



Rzeczpospolita  
Polska

Unia Europejska  
Europejskie Fundusze  
Strukturalne i Inwestycyjne



- g. W przypadku niespełnienia przez Oferenta któregokolwiek z warunków opisanego powyżej, Zamawiający może odrzucić ofertę. Wówczas oferta nie będzie oceniana z uwzględnieniem kryteriów wyboru najkorzystniejszej oferty.
- h. **Z postępowania o udzielenie zamówienia wykluczeniu podlega również Oferent, który:**
- Złożył nieprawdziwe informacje mające wpływ na wynik prowadzonego postępowania,
  - Jest podmiotem powiązany z Zamawiającym osobowo lub kapitałowo. Przez powiązania kapitałowe lub osobowe rozumie się wzajemne powiązania między Zamawiającym lub osobami upoważnionymi do zaciągania zobowiązań w imieniu Zamawiającego lub osobami wykonującymi w imieniu Zamawiającego czynności związane z przygotowaniem i przeprowadzeniem procedury wyboru Wykonawcy a Wykonawcą, polegające w szczególności na:
    - uczestniczeniu w spółce, jako wspólnik spółki cywilnej lub spółki osobowej,
    - posiadaniu, co najmniej 10% udziałów lub akcji,
    - pełnieniu funkcji członka organu nadzorczego lub zarządzającego, prokurenta, pełnomocnika,
    - pozostawaniu w związku małżeńskim, w stosunku pokrewieństwa lub powinowactwa w linii prostej, pokrewieństwa drugiego stopnia lub powinowactwa drugiego stopnia w linii bocznej lub w stosunku przysposobienia, opieki lub kurateli.
- Powyższy warunek weryfikowany będzie na podstawie Oświadczenia Oferenta. Zamawiający zastrzega sobie prawo do weryfikacji spełnienia przez Oferenta tego warunku na podstawie posiadanej wiedzy oraz dostępnych dokumentów (na przykład KRS).
- i. W toku badania i oceny ofert Zamawiający może żądać od Oferentów wyjaśnień dotyczących treści złożonych ofert.
- j. Oferent poniesie wszelkie koszty związane z przygotowaniem i złożeniem oferty.
- k. Okres ważności oferty – minimum do dnia 06.08.2018 r.
- l. Oferent może złożyć tylko jedną ofertę na całość przedmiotu zamówienia
- m. Rozliczenia między Zamawiającymi, a wybranym Oferentem będą prowadzone w złotych polskich (PLN/EUR/USD).

## 7. INFORMACJE O SPOSOBIE POROZUMIEWANIA SIĘ ZAMAWIAJĄCEGO Z OFERENTEM ORAZ PRZEKAZYWANIA OŚWIADCZEŃ I DOKUMENTÓW

W przedmiotowym postępowaniu, Zamawiający dopuszcza możliwość przekazywania sobie przez strony postępowania oświadczeń, wniosków, zawiadomień oraz informacji pisemnie na adres korespondencyjny Zamawiającego:

**ERKO spółka z ograniczoną odpowiedzialnością spółka komandytowa**

**Oddział w Czeluśnicy**

**Czeluśnica 80, 38-204 Tarnowiec**

## 8. WSKAZANIE OSÓB UPRAWNIONYCH DO POROZUMIEWANIA SIĘ Z OFERENTAMI

Do porozumiewania się z Oferentami, w sprawach związanych z postępowaniem pytania należy kierować pod adresem mailowym: [dotacjazamowienia.czelusnica@erko.pl](mailto:dotacjazamowienia.czelusnica@erko.pl), ze wskazaniem numeru zapytania ofertowego oraz nazwy przedmiotu zamówienia.

## 9. MIEJSCE I TERMIN SKŁADANIA OFERTY



Fundusze Europejskie



Rzeczpospolita  
Polska

Unia Europejska  
Europejskie Fundusze  
Strukturalne i Inwestycyjne



- a. Oferty stanowiące odpowiedź na zapytanie należy składać wyłącznie w formie papierowej, osobiście lub za pośrednictwem operatorów pocztowych/kurierów w zamkniętej kopercie z dopiskiem:

**„Oferta w zakresie dostawy materiałów na próby i testy  
w postępowaniu nr 8/2018/1.1.1/CPK z dnia 20.07.2018 r., nie otwierać przed datą  
30.07.2018 r. do godz. 14.00”**

wraz z nazwą i adresem Oferenta na adres:

**ERKO spółka z ograniczoną odpowiedzialnością spółka komandytowa  
Oddział w Czeluśnicy  
Czeluśnica 80, 38-204 Tarnowiec**

- b. Termin składania ofert upływa w dniu **30.07.2018 r. o godz. 14.00**  
Otwarcie ofert odbędzie się w dniu 30.07.2018 r. o godzinie 15.00 w biurze Zamawiającego pod adresem:

**ERKO spółka z ograniczoną odpowiedzialnością spółka komandytowa  
Oddział w Czeluśnicy  
Czeluśnica 80, 38-204 Tarnowiec**

W przypadku ofert, które będą wysyłane, liczy się data i godzina wpływu oferty do biura Zamawiającego na adres:

**ERKO spółka z ograniczoną odpowiedzialnością spółka komandytowa  
Oddział w Czeluśnicy  
Czeluśnica 80, 38-204 Tarnowiec**

## 10. UNIEWAŻNIENIE POSTĘPOWANIA

Zamawiający może unieważnić postępowanie, gdy cena najkorzystniejszej oferty przewyższy kwotę, którą Zamawiający może przeznaczyć na sfinansowanie zamówienia lub postępowanie obarczone jest wadą uniemożliwiającą zawarcie ważnej umowy.

Niniejsze postępowanie ofertowe może zostać odwołane/zakończone bez dokonania wyboru wykonawcy, a także unieważnione zarówno przed, jak i po dokonaniu wyboru najkorzystniejszej oferty, bez podania przyczyny.

## 11. OPIS SPOSOBU PRZYGOTOWANIA OFERTY:

- a. Oferta powinna zostać przygotowana w języku polskim, na komputerze, maszynie do pisania lub ręcznie długopisem bądź niezmywalnym atramentem. Ofertę składa się, pod rygorem nieważności, w formie pisemnej, cena oferty powinna być wyrażona w PLN. Dopuszcza się cenę wyrażoną w EURO. Oferta wyrażona w EURO zostanie przeliczona wg kursu średniego NBP z ostatniego dnia roboczego poprzedzającego sporządzenie oferty.
- b. Ofertę można składać wyłącznie na formularzu oferty stanowiącym załącznik nr 1 do niniejszego zapytania ofertowego; Wraz z Ofertą konieczne jest złożenie opisu przedmiotu zamówienia zgodnie z podaną w pkt. 3 specyfikacją (minimalnymi parametrami technicznymi).
- c. Zaleca się, aby wszystkie zapisane strony oferty wraz z załącznikami były kolejno ponumerowane i złączone w sposób trwały oraz na każdej stronie podpisane przez osobę



(osoby) uprawnione do składania oświadczeń woli w imieniu Wykonawcy zgodnie z formą reprezentacji określoną w krajowym rejestrze sądowym lub innym dokumencie, właściwym dla danej formy organizacyjnej Oferenta albo przez osobę umocowaną przez osobę uprawnioną, przy czym pełnomocnictwo musi być załączone do oferty.

- d. Oferta winna być sporządzona w jednym egzemplarzu – **jeden oryginał**.
- e. Oferta winna być zgodna ze szczegółowym opisem przedmiotu zamówienia.
- f. Oferta winna być podpisana przez osobę upoważnioną do reprezentowania Wykonawcy,
- g. Oferent poniesie wszystkie koszty związane z przygotowaniem i złożeniem oferty.
- h. Do oferty należy dołączyć wszystkie wymagane w zapytaniu ofertowym załączniki.
- i. Oferta powinna być złożona w zamkniętej kopercie.
- j. W przypadku braków formalnych w ofercie lub omyłek pisarskich lub rachunkowych w ofercie Zamawiający może odrzucić ofertę.
- k. wszelkie poprawki lub zmiany w tekście oferty muszą być parafowane przez osobę/y podpisując ofertę i opatrzone datami ich dokonania.
- l. Zamawiający nie ponosi odpowiedzialności za wcześniejsze otwarcie oferty nieoznaczonej wyraźnie i niezaadresowanej zgodnie z wymaganiami niniejszego zapytania ofertowego.
- m. Wykonawca zamieszcza ofertę w kopercie oznaczonej nazwą i adresem Zamawiającego oraz opisanej w sposób przedstawiony w pkt.10.
- n. Wykonawca może wprowadzić zmiany lub wycofać złożoną przez siebie ofertę wyłącznie przed terminem składania ofert.

**12. WYKAZ OŚWIADCZEŃ LUB DOKUMENTÓW, JAKIE MAJĄ DOSTARCZYĆ WYKONAWCY W CELU POTWIERDZENIA SPEŁNIANIA WARUNKÓW UDZIAŁU W POSTĘPOWANIU ORAZ INNYCH WYMAGANYCH DOKUMENTÓW**

- a. Formularz oferty
- b. Szczegółowy opis techniczny, pozwalający na dokonanie stosownej weryfikacji oferowanego przedmiotu zamówienia względem wymagań Zamawiającego.
- c. Oświadczenie o posiadanych zasobach technicznych i możliwości zrealizowania zamówienia.
- d. W celu wykazania braku podstaw do wykluczenia z postępowania Wykonawca zobowiązany jest złożyć:
  - Oświadczenie o braku podstaw do wykluczenia,
  - Oświadczenie o braku powiązań z Zamawiającym,
  - Aktualny odpis z właściwego rejestru działalności gospodarczej lub KRS,
 Dokumenty sporządzone w języku obcym są składane wraz z tłumaczeniem na język polski (za wyjątkiem Formularza oferty i Oświadczeń wymienionych w pkt. 12, które nie muszą być tłumaczone).

**13. OPIS KRYTERIÓW, KTÓRYMI ZAMAWIAJĄCY BĘDZIE SIĘ KIEROWAŁ PRZY WYBORZE OFERTY WRAZ Z PODANIEM ZNACZENIA TYCH KRYTERIÓW**

Przy wyborze najkorzystniejszej oferty wzięte zostaną pod uwagę następujący kryteria (maksymalna łączna ocena: 100 pkt.):

Kryterium	PUNKTY
Cena netto w PLN	70



Fundusze Europejskie



Rzeczpospolita  
Polska

Unia Europejska  
Europejskie Fundusze  
Strukturalne i Inwestycyjne



Czas realizacji	30
-----------------	----

- **Cena netto w PLN**

Przez kryterium „Cena netto w PLN” Zamawiający rozumie określoną przez Oferenta cenę całkowitą netto za wykonanie przedmiotu zamówienia wskazaną w ofercie. Ocena w ramach kryterium „Cena netto w PLN” (Kc) będzie obliczana na podstawie następującego wzoru:

$$Kc = (Cn/Co) \times 70\%$$

Gdzie:

Cn – najniższa zaproponowana cena netto przedmiotu zamówienia

Co – cena netto przedmiotu zamówienia zaproponowana w badanej ofercie

Kc – liczba punktów przyznana danej ofercie w kryterium „Cena netto w PLN”

- **Czas realizacji**

Przez kryterium „Czas realizacji” Zamawiający rozumie liczbę dni kalendarzowych liczonych od momentu otrzymania zamówienia, w którym Dostawca dostarczy pod wskazany adres przedmiot zamówienia. Ocena w ramach kryterium „Czas realizacji” (Cd) będzie obliczana na podstawie następującego wzoru:

$$Cr = (Cdn/Cdo) \times 30\%$$

Gdzie:

Cdn – najkrótszy zaproponowany czas realizacji zamówienia

Cdo – czas realizacji zamówienia zaproponowany w badanej ofercie

Cr – liczba punktów przyznana danej ofercie w kryterium „Czas realizacji”

Zamawiający przyznaje w tym kryterium (Cr) punkty każdemu z Oferentów, zgodnie z zaproponowanym przez nich terminem dostawy przedmiotu zamówienia.

Zamawiający podczas oceny ofert, które nie będą podlegały odrzuceniu, przyzna punkty w każdym kryterium według wzorów podanych powyżej.

Oferty, spełniające wszystkie wymagania przedstawione w niniejszym zapytaniu ofertowym, zostaną uszeregowane od najmniej korzystnej do najbardziej korzystnej w ramach poszczególnych kryteriów. Następnie ofertom zostaną przyznane punkty zgodnie z metodologią przyznawania punktów opisaną powyżej. W postępowaniu ofertowym zwycięży Wykonawca, który zdobędzie najwyższą liczbę punktów zsumowanych w ramach wszystkich kryteriów. W razie równej liczby punktów zwycięży oferta o najniższej cenie.

#### 14. UDZIELENIE ZAMÓWIENIA LUB JEGO UNIEWAŻNIENIE

- a. Zamawiający udzieli zamówienia Wykonawcy, którego oferta odpowiada wszystkim wymaganiom określonym w niniejszym zapytaniu ofertowym i została oceniona jako najkorzystniejsza w oparciu o podane wyżej kryteria oceny ofert.
- b. Zamawiający unieważni postępowanie w szczególności w sytuacji, gdy wystąpią następujące przykładowe przesłanki:
  - nie złożono żadnej oferty niepodlegającej odrzuceniu;



Fundusze Europejskie



Rzeczpospolita  
Polska

Unia Europejska  
Europejskie Fundusze  
Strukturalne i Inwestycyjne



- cena najkorzystniejszej oferty przewyższa kwotę, którą zamawiający zamierza przeznaczyć na sfinansowanie zamówienia, chyba że zamawiający może zwiększyć tę kwotę do ceny najkorzystniejszej oferty;
  - wystąpiła istotna zmiana okoliczności powodująca, że prowadzenie postępowania lub wykonanie zamówienia nie leży w interesie Zamawiającego, czego nie można było wcześniej przewidzieć;
  - postępowanie obciążone jest niemożliwą do usunięcia wadą uniemożliwiającą zawarcie ważnej umowy w sprawie zamówienia.
- c. Zamawiający zastrzega sobie możliwość:
- odwołania postępowania w każdym czasie;
  - zakończenia postępowania bez dokonania wyboru Wykonawcy;
  - unieważnienia postępowania, zarówno przed, jak i po dokonaniu wyboru najkorzystniejszej oferty, bez podania przyczyny.
- d. W przypadkach, o których mowa powyżej w pkt a, b i c, Wykonawcy nie przysługują w stosunku do Zamawiającego żadne roszczenia odszkodowawcze, jak też nie przysługuje zwrot kosztów związanych z przygotowaniem i złożeniem oferty.
- e. Po wyborze najkorzystniejszej oferty Zamawiający upubliczni informacje o wyniku postępowania w taki sposób, jak zostało upublicznione zapytanie ofertowe. Procedurę opisaną w niniejszym punkcie stosuje się odpowiednio w przypadku unieważnienia postępowania, o ile zostały złożone oferty.
- f. Ogłoszenie zawierające informacje wskazane w pkt e) Zamawiający umieści dodatkowo na swojej stronie internetowej.
- g. Jeżeli Wykonawca, którego oferta została wybrana, uchyla się od zawarcia umowy w sprawie zamówienia, Zamawiający może wybrać ofertę najkorzystniejszą spośród pozostałych ofert bez przeprowadzania ich ponownego badania i oceny, chyba że zachodzą przesłanki unieważnienia postępowania.

## 15. OKREŚLENIE WARUNKÓW ZMIAN ZAWARTEJ W WYNIKU PRZEPROWADZONEGO POSTĘPOWANIA UMOWY

Zamawiający przewiduje możliwość zmian postanowień zawartej umowy w stosunku do treści oferty na podstawie której dokonano wyboru wykonawcy w następującym zakresie:

- a. Termin realizacji zamówienia może ulec zmianie w następujących sytuacjach:
- w przypadku opóźnienia Zamawiającego w rozstrzygnięciu postępowania o udzielenie zamówienia;
  - w przypadku wystąpienia okoliczności niezależnych od wykonawcy na uzasadniony wniosek wykonawcy, pod warunkiem, że zmiana ta wynika z okoliczności, których wykonawca nie mógł przewidzieć na etapie składania oferty i nie jest przez niego zawiniona; przypadków siły wyższej; uznanej przez Zamawiającego jako zdarzenie nadzwyczajne, zewnętrzne, niemożliwe, do zapobieżenia (np. powódź, strajki, zamieszki, decyzje administracyjne, państwowe).
- b. **Wynagrodzenie** wykonawcy określone w umowie może ulec zmianie w przypadku zmiany stawki urzędowej podatku VAT lub innych niezależnych od zamawiającego okoliczności prawno-podatkowych wpływających na ostateczną cenę.





Fundusze Europejskie



Rzeczpospolita  
Polska

Unia Europejska  
Europejskie Fundusze  
Strukturalne i Inwestycyjne



## 16. INFORMACJE DODATKOWE

- a. Oferenta, którego ofertę wybrano, Zamawiający poinformuje o terminie podpisania umowy, przy czym termin podpisania umowy nie może być wcześniejszy niż termin złożenia wniosku o dofinansowanie we właściwej instytucji oraz będzie uzależniony od przyznania dofinansowania dla Zamawiającego.
- b. Zamawiający niezwłocznie po dokonaniu wyboru najkorzystniejszej oferty przekaże wybranemu wykonawcy projekt umowy, określającej warunki wykonania zamówienia.
- c. Od prowadzonego postępowania nie przysługują oferentom środki ochrony prawnej (protest, odwołanie, skarga) określone odpowiednio w przepisach ustawy Prawo zamówień publicznych.

Sporządził/a:

Jarosław Kozioł  
specjalista ds. dotacji

Sprawił/a:

Zatwierdził/a:

**Dariusz Czechowski**  
Z-ca Dyrektora Oddziału w Czeluśnicy



Fundusze Europejskie



Rzeczpospolita Polska

Unia Europejska Europejskie Fundusze Strukturalne i Inwestycyjne



Załącznik do Zapytania ofertowego nr 8/2018/1.1.1/CPK

z dnia 20.07.2018 r.

**FORMULARZ OFERTY**

ZAMAWIAJĄCY –

**ERKO spółka z ograniczoną odpowiedzialnością spółka komandytowa**

**ul. ks. Jana Hanowskiego 7, 11-042 Jonkowo**

**KRS 0000692932, NIP 7390204693**

dawniej:

Zakłady Metalowe ERKO R. Pętłak spółka jawna Bracia Pętłak z siedzibą w Jonkowie

KRS 0000083869, NIP 7390204693

Nazwa (Firma) Wykonawcy –

.....  
.....

Adres siedziby –

.....  
.....

Adres do korespondencji –

.....  
.....

Tel. - .....; fax - .....

E-mail: .....

NIP - .....; REGON - .....

**Nawiązując do ogłoszonego zapytania i specyfikacji na wyłonienie Wykonawcy w zakresie dostawy materiałów na próby i testy dla firmy ERKO spółka z ograniczoną odpowiedzialnością spółka komandytowa** oferujemy wykonanie całości przedmiotu zamówienia za łączną kwotę netto .....**(PLN/EUR)\*** (słownie:

..... (PLN/EUR)\*), plus należny podatek VAT w wysokości .....\* %, co daje kwotę brutto ..... (PLN/EUR)\* (słownie: ..... (PLN/EUR)\*),

- Oferujemy termin dostawy wynoszący .....\* dni kalendarzowych liczonych od momentu otrzymania zamówienia,
- oferujemy termin płatności wynoszący do .....\* dni liczony od doręczenia faktury odpowiednio dla wymagań określonych w zapytaniu ofertowym i specyfikacji,
- oświadczamy, że spełniamy wymagania określone w zapytaniu ofertowym i specyfikacji oraz że zapoznaliśmy się zapytaniem ofertowym i specyfikacją i uznajemy się za związanych określonymi w niej warunkami i zasadami postępowania,
- oświadczamy, że uważamy się za związanych niniejszą ofertą na czas wskazany w zapytaniu ofertowym i specyfikacji, tj. ....\* dni od daty jej otwarcia,
- oświadczamy, iż oferujemy przedmiot zamówienia zgodny z wymaganiami i warunkami opisanymi oraz określonymi przez Zamawiającego w zapytaniu ofertowym i specyfikacji.
- załącznikami do niniejszego formularza oferty są:
  - Załącznik nr 1:  
Oświadczenie o braku podstaw do wykluczenia;
  - Załącznik nr 2:  
Oświadczenie o braku powiązań z Zamawiającym;
  - Załącznik nr 3:  
Oświadczenie o posiadanych zasobach technicznych i możliwości zrealizowania zamówienia;
  - Załącznik nr 4:  
Szczegółowy opis techniczny, pozwalający na dokonanie stosownej weryfikacji oferowanego przedmiotu zamówienia względem wymagań Zamawiającego;
  - Załącznik nr 5:  
Aktualny odpis z właściwego rejestru działalności gospodarczej;



Fundusze Europejskie



Rzeczpospolita  
Polska

Unia Europejska  
Europejskie Fundusze  
Strukturalne i Inwestycyjne



**Uwaga! Miejsca wykropkowane i/lub oznaczone „\*” we wzorze formularza oferty i wzorach jego załączników Wykonawca zobowiązany jest odpowiednio do ich treści wypełnić.**

Miejscowość ..... dnia ..... 2018 roku.

.....

(pieczęć i podpis osoby uprawnionej do składania oświadczeń woli w imieniu Wykonawcy)



Fundusze Europejskie



Rzeczpospolita  
Polska

Unia Europejska  
Europejskie Fundusze  
Strukturalne i Inwestycyjne



**Załącznik nr 1 do formularza oferty**

(Pieczęć firmowa Wykonawcy)

### OŚWIADCZENIE O BRAKU PODSTAW DO WYKLUCZENIA

Składając ofertę w postępowaniu na wyłonienie Wykonawcy w zakresie dostawy **materiałów na próby i testy** dla firmy ERKO spółka z ograniczoną odpowiedzialnością spółka komandytowa, znak sprawy: 8/2018/1.1.1/CPK, oświadczam, że **nie podlegam**, wykluczeniu z postępowania o udzielenie zamówienia na podstawie art. 24 ustawy z dnia 29 stycznia 2004 r. Prawo zamówień publicznych.

Miejscowość ..... dnia ..... 2018 roku.

.....  
(pieczęć i podpis osoby uprawnionej do składania oświadczeń woli w imieniu Wykonawcy)



Fundusze Europejskie



Rzeczpospolita  
Polska

Unia Europejska  
Europejskie Fundusze  
Strukturalne i Inwestycyjne



## Załącznik nr 2 do formularza oferty

(Pieczęć firmowa Wykonawcy)

### OŚWIADCZENIE O BRAKU POWIĄZAŃ Z ZAMAWIAJĄCYM

Składając ofertę w postępowaniu na wyłonienie Wykonawcy w zakresie dostawy **materiałów na próby i testy** dla firmy **ERKO spółka z ograniczoną odpowiedzialnością spółka komandytowa**, znak sprawy: **8/2018/1.1.1/CPK**, oświadczam, że nie podlegam wykluczeniu z postępowania o udzielenie zamówienia na podstawie poniższych zapisów zgodnie z *Wytycznymi w zakresie kwalifikowalności wydatków w zakresie Europejskiego Funduszu Rozwoju Regionalnego, Europejskiego Funduszu Społecznego oraz Funduszu Spójności na lata 2014-2020 (Wytyczne horyzontalne)* oraz *Wytycznymi w zakresie kwalifikowalności wydatków w ramach Programu Operacyjnego Inteligentny Rozwój 2014-2020 (Wytyczne programowe)*,

„W celu uniknięcia konfliktu interesów, zamówienie nie może być udzielone podmiotom powiązanym osobowo lub kapitałowo z zamawiającym. Przez powiązania kapitałowe lub osobowe rozumie się wzajemne powiązania między zamawiającym lub osobami upoważnionymi do zaciągania zobowiązań w imieniu zamawiającego lub osobami wykonującymi w imieniu zamawiającego czynności związane z przygotowaniem i przeprowadzeniem procedury wyboru wykonawcy a wykonawcą, polegające w szczególności na:

- uczestniczeniu w spółce jako wspólnik spółki cywilnej lub spółki osobowej,
- posiadaniu co najmniej 10% udziałów lub akcji,
- pełnieniu funkcji członka organu nadzorczego lub zarządzającego, prokurenta, pełnomocnika,
- pozostawaniu w związku małżeńskim, w stosunku pokrewieństwa lub powinowactwa w linii prostej, pokrewieństwa drugiego stopnia lub powinowactwa drugiego stopnia w linii bocznej lub w stosunku przysposobienia, opieki lub kurateli.”.

Miejscowość ..... dnia ..... 2018 roku.

.....  
(pieczęć i podpis osoby uprawnionej do składania  
oświadczeń woli w imieniu Wykonawcy)



Fundusze Europejskie



Rzeczpospolita  
Polska

Unia Europejska  
Europejskie Fundusze  
Strukturalne i Inwestycyjne



**Załącznik nr 3 do formularza oferty**

(Pieczęć firmowa Wykonawcy)

**OŚWIADCZENIE O POSIADANYCH ZASOBACH TECHNICZNYCH I MOŻLIWOŚCI  
ZREALIZOWANIA ZAMÓWIENIA**

Składając ofertę w postępowaniu na wyłonienie Wykonawcy w zakresie dostawy **materiałów na próby i testy** dla firmy Zakłady Metalowe ERKO spółka z ograniczoną odpowiedzialnością spółka komandytowa, znak sprawy: 8/2018/1.1.1/CPK.

Oświadczam, że posiadam odpowiednie zasoby techniczne i możliwości pozwalające na realizację ww. zamówienia.

Miejscowość ..... dnia ..... 2018 roku.

.....  
(pieczęć i podpis osoby uprawnionej do składania oświadczeń woli w imieniu Wykonawcy)

