

INSTRUKCJA OBSŁUGI



PRASKA PNEUMATYCZNA TYP PP8

#VPP8090127

Producent / Producer / Производитель

**Zakłady Metalowe ERKO R. Pętlak spółka jawna
Bracia Pętlak**

ul. Ks. Jana Hanowskiego 7, 11-042 JONKOWO k/OLSZTYNA
tel./fax (+48) 089 5129273 NIP: 739-020-46-93
e-mail: sprzedaz@erko.pl, export@erko.pl [http\www.erko.pl](http://www.erko.pl).



**Dziękujemy za zakup naszego urządzenia.
Prosimy o uważne przeczytanie instrukcji użytkowania oraz zaleceń eksploatacyjnych.**

SPIS TREŚCI

1.	ZASTOSOWANIE	2
2.	DANE TECHNICZNE	2
3.	OPRZYRZĄDOWANIE	2
4.	PRZYGOTOWANIE DO PRACY	3
4.	OPIS KONSTRUKCJI	4
5.	OBSŁUGA	4
6.	SCHEMAT PNEUMATYCZNY	6
7.	KONSERWACJA I ZALECENIA EKSPLOATACYJNE	6
8.	CZĘŚCI ZAMIENNE UKŁADU	7
9.	SERWIS	8
10.	UTYLIZACJA	8

* Firma ERKO sp.j. zastrzega sobie prawo do wprowadzania zmian konstrukcyjnych wynikających z modernizacji wyrobów.



**ISO 9001
ISO 14001**

Przystępując do pracy należy zapoznać się z instrukcją obsługi oraz BHP.

1. ZASTOSOWANIE

Praska pneumatyczna PP8 jest stacjonarnym urządzeniem przeznaczonym do:

- zaciskania końcówek i złączy kablowych na przewodach AL i Cu o przekrojach do 6 mm^2 ;
- zaciskania końcówek tulejkowych bez izolacji i z izolacją na żyłach kabli miedzianych wielodrutowych o przekrojach od $0,5 \text{ mm}^2$ do 50 mm^2 ;
- cięcia przewodów Cu wielodrutowych w izolacji polwinitowej w zakresie do 25 mm^2

Praska współpracuje z głowicami PPH11, PPH12 i PPH13.

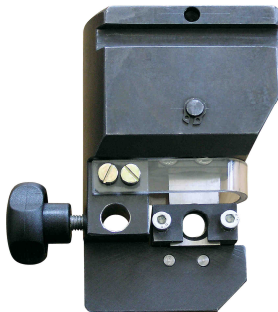
2. DANE TECHNICZNE

Masa	7 kg
Nacisk przy $p=0,6\text{MPa}$	9,1 kN
Wymiary d/s/w	375 mm
Zasilanie pneumatyczne	Sprężone powietrze 0,6-0,8MPa
Zapotrzebowanie powietrza przy $p=0,6\text{MPa}$	3l / cykl
Szybkość (zależna od operatora)	50 cykli / min

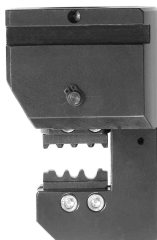
3. OPRZYRZĄDOWANIE

Praska standardowo współpracuje z głowicą PPH13 do cięcia kabli oraz PPH11, PPH12 , które mogą być wyposażone w szczęki wg poniższego zestawienia:

PPH13

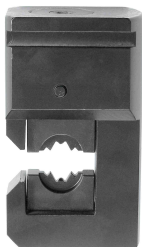


PPH11



Tab. 1. Typy szczęk i rodzaje zaprasowywanych końcówek (PPH11).

Symbol szczęk	Rodzaje zaprasowywanych końcówek
E 6	KOE, KWE, KOV, KWV, MSE, TSE, KLE, KLK – kable 1-6 mm ²
A 6	KOA, KWA, KLA, KLB – kable 1-6 mm ²
T 16	TA, TE - kable 6, 10, 16 mm ²
T 35	TA, TE - kable 25 i 35 mm ²
T50	TA, TE- kable do 50 mm ²

PPH12

Tab. 2. Typy szczęk i rodzaje zaprasowywanych końcówek (PPH12).

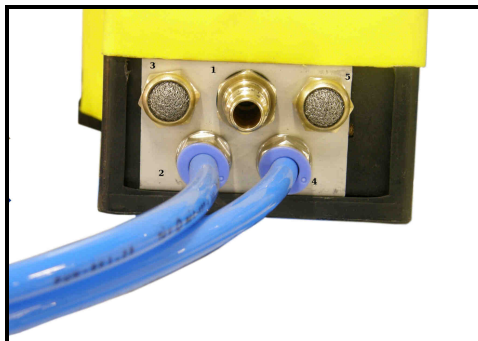
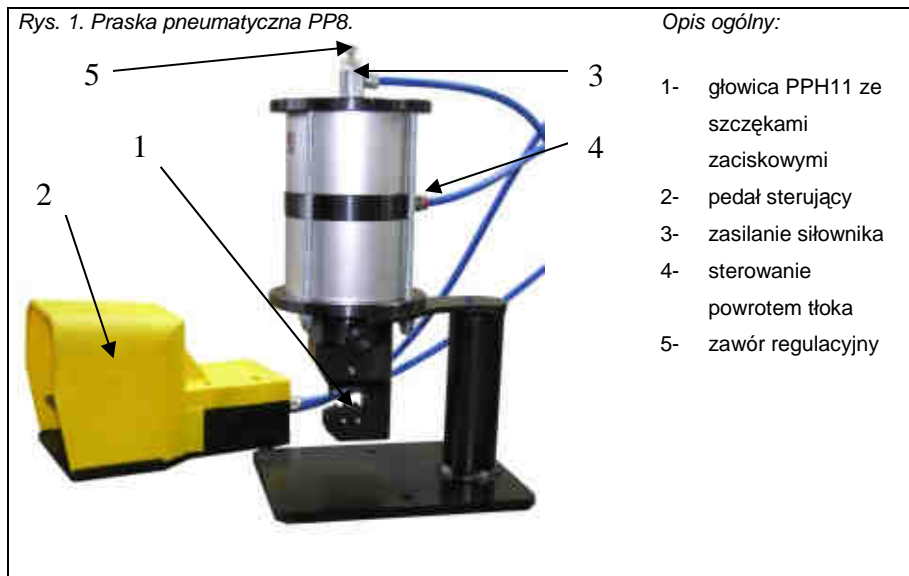
Symbol szczęk	Rodzaje zaprasowywanych końcówek
ST	TA, TE- kable 10-50 mm ²

4. PRZYGOTOWANIE DO PRACY

1. Gniazdo nr 4 w pedale połączyć przewodem pneumatycznym z gniazdem [3] na siłowniku
2. Gniazdo nr 2 w pedale połączyć przewodem pneumatycznym z gniazdem [4] na siłowniku.
3. Główny przewód zasilający podłączyć do gniazda nr 1 w pedale.

4. OPIS KONSTRUKCJI

Rys. 1. Praska pneumatyczna PP8.



Rys. 2 Oznaczenia przyłączy pedału.

5. OBSŁUGA

KOLEJNOŚĆ CZYNNOŚCI PRZY ZAPRASOWYWANIU.

- 6.1 Zamontować odpowiednią głowicę w gnieździe praski
- 6.2 Za pomocą zaworu (5; rys.1) wyregulować prędkość zaciskania.
- 6.3 Dobrać odpowiednią wielkość przekroju końcówki do określonego przekroju przewodu.

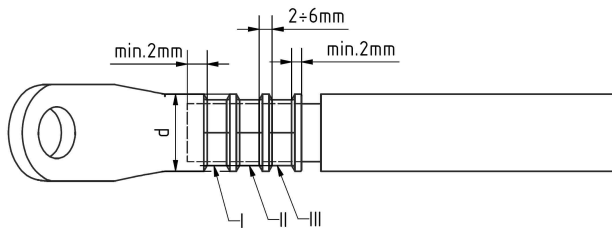
- 6.4 Dla dobranego typu i rodzaju końcówki zastosować głowicę z właściwymi szczękami zaciskowymi.
- 6.5 Umieścić końcówkę z przewodem w gnieździe zaciskowym.
- 6.6 Naciskając pedał zaciśnąć szczęki.

Uwaga: Dotyczy końcówek i złączy rurowych zaciskanych matrycami **SS**.

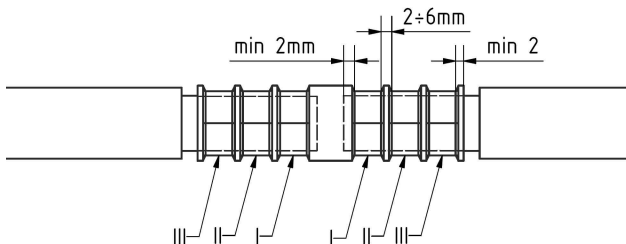
Postępować zgodnie z naniesionymi oznaczeniami na części rurowej końcówki . W przypadku braku oznaczeń na końcówce (złącze) należy, wykonać możliwie maksymalną ilość zaprasowań zachowując odstępy pomiędzy zaprasowaniami (Rys. 2a i 2b). Zaprasowanie końcówki rozpocząć od patki (odcisk I) i kontynuować w kierunku przewodu (odcisk II i III). Zaprasowanie łącznika rozpocząć od środkowej jego części (odcisk I) i kontynuować w kierunku przewodu.

- 6.7 Wyjąć przewód z zaciśniętą końcówką z praski.

a)

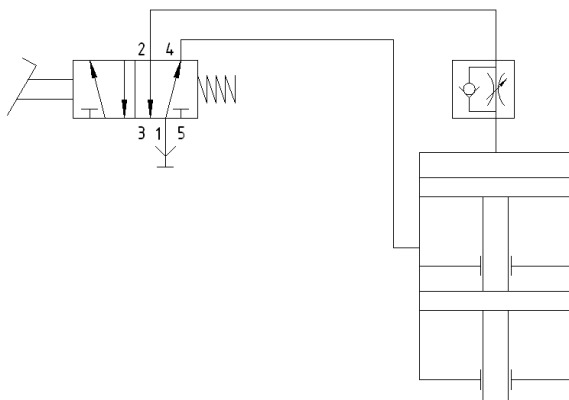


b)



Rys. 2. Sposób zaprasowywania a) końcówka rurowa b) łącznik rurowy

6. SCHEMAT PNEUMATYCZNY

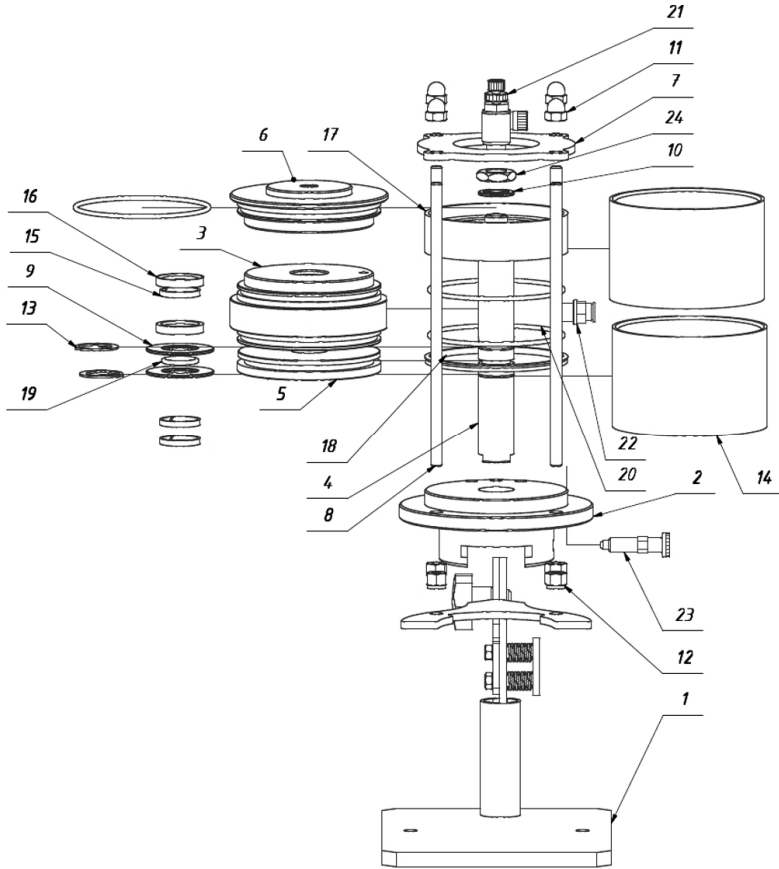


7. KONSERWACJA I ZALECENIA EKSPLOATACYJNE

1. Przed przystąpieniem do pracy należy:
 - a. sprawdzić stan techniczny głowicy,
 - b. poprawność zamontowanych wkładek lub matryc zaciskowych
2. Stosować właściwe matryce zaciskowe do określonego rodzaju końcówek i przekroju przewodu
3. Zaprasowywać końcówki do momentu zetknięcia się matryc zaciskowych.
4. Należy chronić urządzenie przed wpływami atmosferycznymi, korozją, zanieczyszczeniami oraz uszkodzeniami mechanicznymi. Przechowywać w stanie zakonserwowanym.
5. Pracę należy wykonywać w odpowiednim ubraniu roboczym z zastosowaniem środków ochrony indywidualnej.
6. W czasie wykonywania pracy nie wolno w wkładać w przestrzeń roboczą innych przedmiotów niż te, do których jest przeznaczone narzędzie.
7. Prace należy wykonywać z zachowaniem ostrożności.
8. Niedopuszczalne jest używanie narzędzia niesprawnego, lub podejrzanego o niesprawność do momentu usunięcia jej przyczyny.
9. Praska powinna być zasilana sprężonym powietrzem o ciśnieniu 0,6 do 0,8 MPa doprowadzonym przewodem elastycznym do szybkozłącza w uzdatniaczu powietrza.
10. Powietrze powinno być pozbawione zanieczyszczeń i nasycone mgłą olejową (olej HL 32 lub inny mineralny wolny od kwasów i wody o lepkości 2-4° E/50°). Częstotliwość smarowania należy ustawić za pomocą pokrętki 6 na jedną kroplę na 10 cykli.



8. CZĘŚCI ZAMIENNE UKŁADU



Lp.	Ilość	Nazwa elementu	Nr. zamówieniowy części
1.	1	Stojak złożenie	PP8-02-00
2.	1	Łącznik	PP8-01-02-A
3.	1	Łącznik	PP8-01-03-A
4.	1	Tłoczysko	PP8-01-04-A
5.	1	Tłok 2	PP8-01-06-A
6.	1	Pokrywa	PP8-01-07-A
7.	1	Uchwyt	PP8-01-08
8.	4	Szpilka	PP8-01-09
9.	2	Podkładka	PP19-07
10.	1	Podkładka	PP19-08
11.	4	Nakrętka	NEZN_C-M8-OC
12.	4	Nakrętka	NEZN_HNB-M8-OC
13.	2	Pierścień osadczy	NEZO_PZ-25
14.	2	Tuleja aluminiowa	NP_13-K901-0008A
15.	3	Pierścień prowadzący	HUTR_GM4300000-T59
16.	2	Pierścień uszczelniający	HUTR_ARUP00250-WU9E1
17.	1	Tłok	HUTR_AK2010026-N7MM
18.	1	Pierścień uszczelniający	HUTR_APDE21000-WU9E1
19.	1	Oring	HUTR_OR3002000-N7002
20.	3	Oring	HUTR_OR3009000-N7002
21.	1	Zawór	NP_GRLZ-1-4-PK-6-RS-B
22.	1	Przyłączka	NP_80-0050-01-1408
23.	1	Zatrząsk trzpieniowy	NPZX_2212746
24.	1	Nakrętka	DCZZ_189007

9. SERWIS

Firma ERKO zapewnia pełny serwis gwarancyjny i pogwarancyjny.

10. UTYLIZACJA

Po zakończeniu okresu eksploatacji poszczególne elementy narzędzia poddać utylizacji lub recyklingowi zgodnie z obowiązującymi przepisami